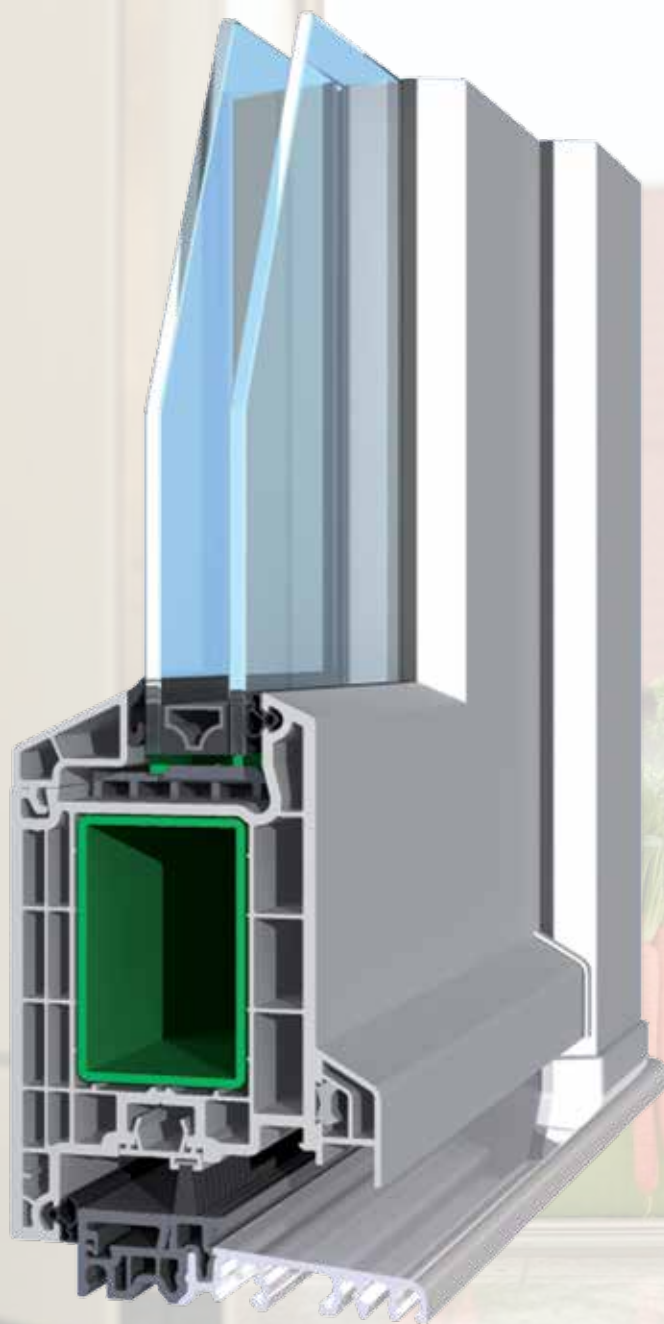


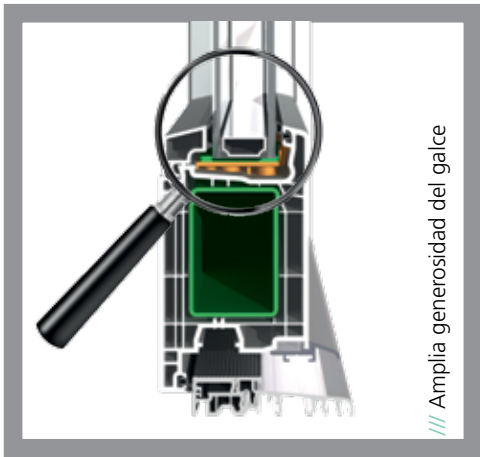
Bienvenido a casa



*Valor
 $U_d = \text{hasta}$
 $0,93 \text{ W/m}^2\text{K}$

* con panel de 44 mm
 $U_p=0,60 \text{ W/m}^2\text{K}$
 $\psi=0$

Puerta de calle AD



/// Amplia generosidad del galce

/// Más calidad de vida:

El sistema de cuatro cámaras con junta incorporada ofrece un óptimo aislamiento térmico y acústico.

/// La gran profundidad del galce:

Permite el uso de los todos los vidrios más habituales del mercado al igual que paneles de PVC y aluminio.

/// Los grandes refuerzos de acero:

Garantizan una larga durabilidad y un perfecto funcionamiento.

/// Solera con rotura de puente térmico:

Para la reducción de condensación y un mejor aislamiento térmico

/// Posibilidad de diseño:

Amplia gama de diseño debido a la combinación de este perfil con todos los vidrios del mercado y con paneles de aluminio.

/// Fácil mantenimiento y gran resistencia a condiciones climatológicas adversas:

Gracias al PVC de alta calidad que consigue además, un acabado superficial excelente.

/// Acabado en folios de alta calidad:

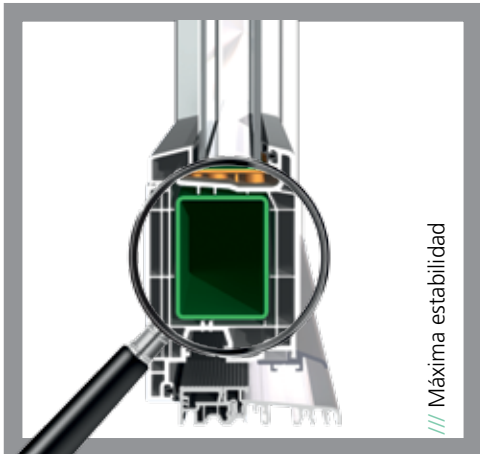
Una amplia gama de colores que se adapta a sus deseos de diseño sin limitaciones: acabados naturales y sencillos o totalmente llamativos.

/// Para la fabricación de:

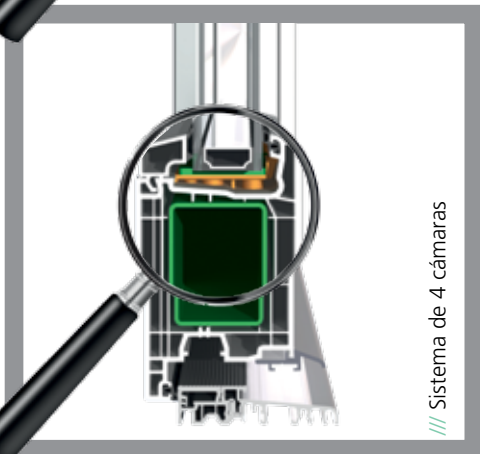
Puertas practicables, Oscilo-batientes, Abatibles, Plegables, Oscilo-paralelas, Puertas balconeras o Puertas de entrada.

/// Datos Técnicos:

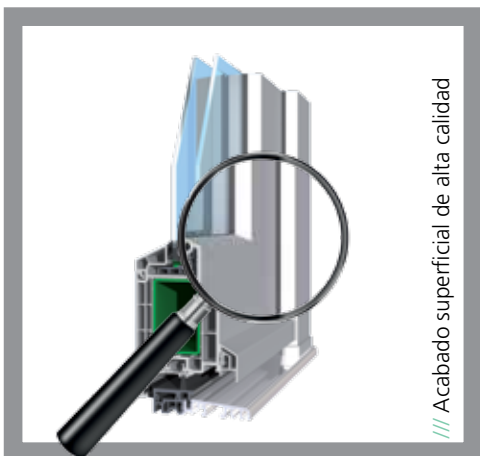
Valor U_d hasta un máximo de $0,93 \text{ W/m}^2\text{K}$;
Protección antirrobo hasta clase RC2



/// Máxima estabilidad



/// Sistema de 4 cámaras



/// Acabado superficial de alta calidad

